

kHz 频率范围晶体单元
超薄型表贴式(SMD)

FC-13F

- 频率范围 : 32.768 kHz
- 厚度 : 0.6 mm Max.
- 谐波次数 : 基频
- 应用 : 小型便携式通信设备



实际尺寸

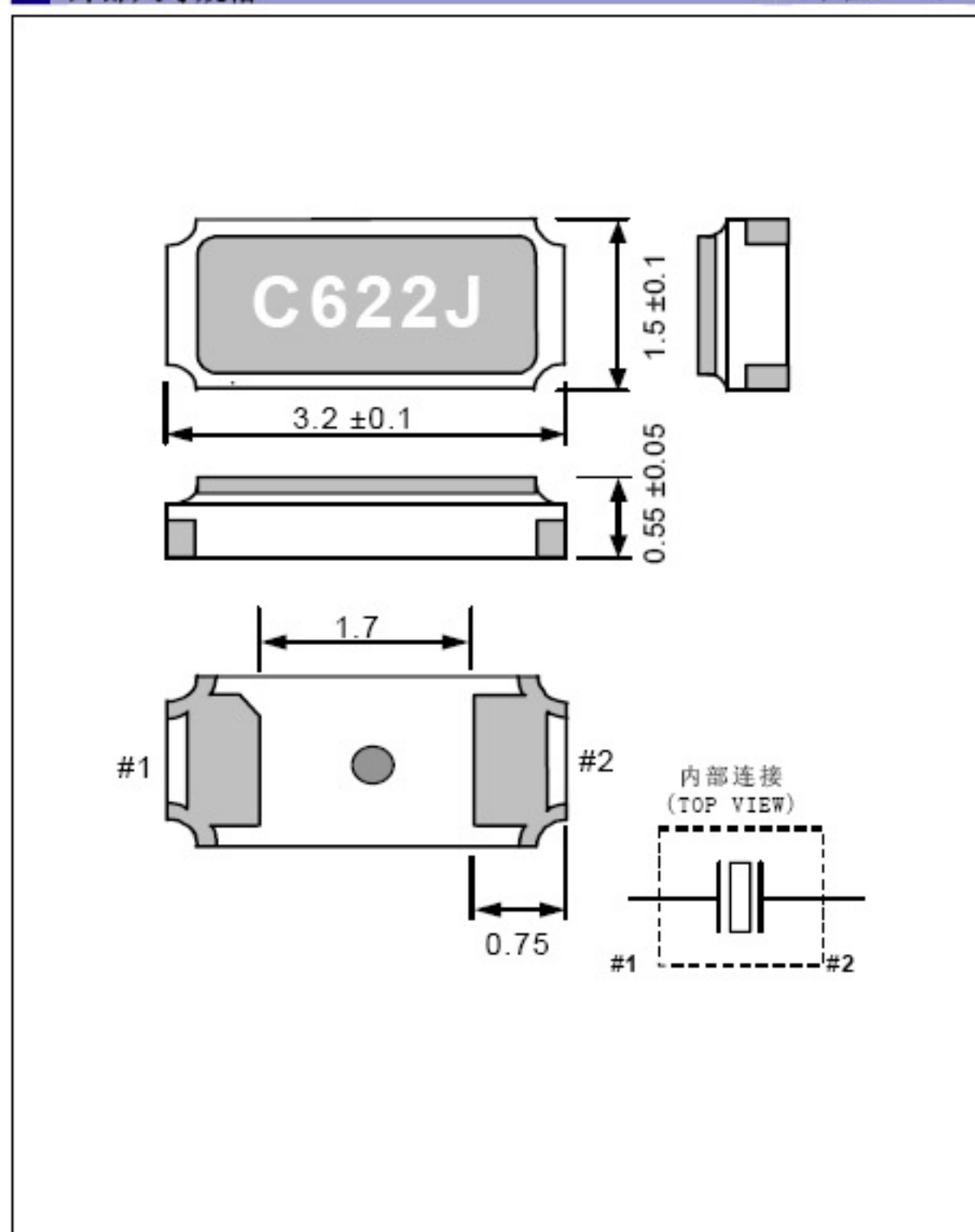


规格 (特征)

项目	符号	规格说明	条件
额定频率范围	f	32.768 kHz	请联系我们以便获取其它可用频率的相关信息。
温度范围	储存温度	T_stg	-55 °C~+125 °C
	工作温度	T_use	-40 °C~+85 °C
激励功率	DL	0.5 μW Max.	
频率公差 (标准)	f_tol	$\pm 20 \times 10^{-6}$	+25 °C, DL=0.1 μW 如需更严格的公差, 请联系我们
拐点温度	Ti	+25 °C ± 5 °C	
频率温度系数	B	$-0.04 \times 10^{-6} / ^\circ\text{C}^2$ Max.	
负载电容	CL	7 pF, 9 pF, 12.5 pF	可指定
串联电阻 (ESR)	R1	80 kΩ Max.	
串联电容	C1	3.3 fF Typ.	
分路电容	C0	1.0 pF Typ.	
频率老化	f_age	$\pm 3 \times 10^{-6} / \text{year}$ Max.	+25 °C, 第一年

外部尺寸规格

(单位: mm)



推荐焊盘尺寸

(单位: mm)

