



kHz 频率范围晶体单元 车载用 表贴式 (SMD)

MC-30A

- 频率范围 : 32.768 kHz (20 kHz~165 kHz)
- 厚度 : 2.54 mm Max.
- 谐波次数 : 基频
- 应用 : 车载用附件以及 ECU 子时钟



实际尺寸



规格 (特征)

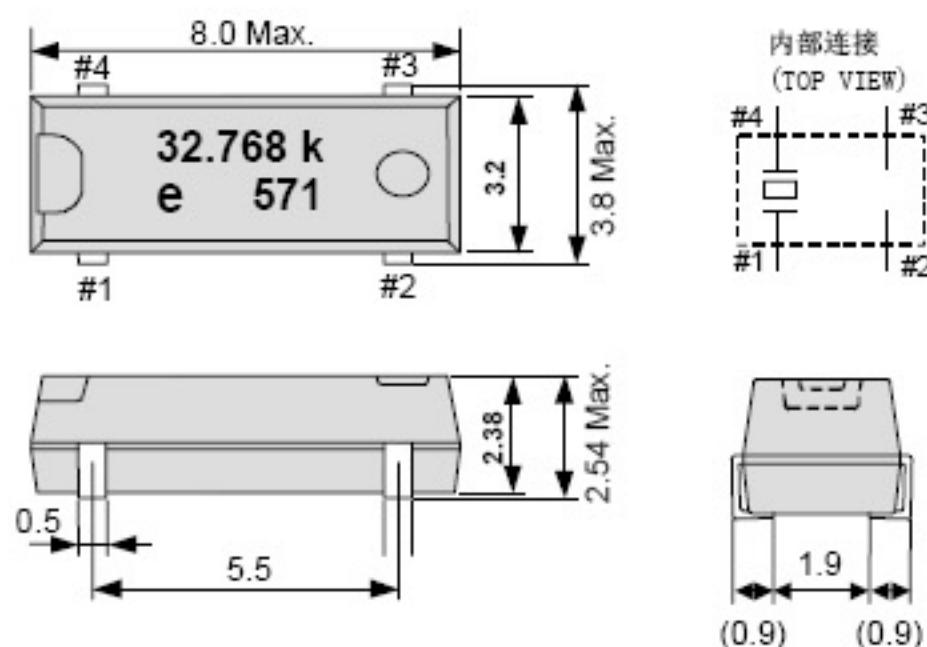
项目	符号	规格说明		条件
额定频率范围	f	32.768 kHz	20 kHz ~ 165 kHz	请联系我们以便获取其它可用频率的相关信息。
温度范围	储存温度	-55 °C~+125 °C		开封裸存
	工作温度	-40 °C~+85 °C		
激励功率	DL	1.0 μW Max.		
频率公差 (标准)	f_tol	±20 × 10 ⁻⁶ , ±50 × 10 ⁻⁶	±50 × 10 ⁻⁶ , ±100 × 10 ⁻⁶	+25 °C, DL=0.1 μW
拐点温度	Ti	+25 °C ±5 °C		
频率温度系数	B	-0.04 × 10 ⁻⁶ / °C ² Max.		
负载电容	CL	6 pF ~ ∞ (标准: 12.5 pF)		可指定
串联电阻 (ESR)	R ₁	50 kΩ Max.	55 kΩ~10 kΩ	如下表所示
串联电容	C ₁	1.8 fF Typ.	4.0 fF~0.6 fF	
分路电容	C ₀	0.9 pF Typ.	2.0 pF~0.6 pF	
频率老化	f_age	±3 × 10 ⁻⁶ / year Max.	±5 × 10 ⁻⁶ / year Max.	+25 °C, 第一年

串联电阻 (ESR) •

频率	20 kHz≤f<31.2 kHz	31.2 kHz≤f<40 kHz	40 kHz≤f<90 kHz	90 kHz≤f<130 kHz	130 kHz≤f≤165 kHz
串联电阻	55 kΩ Max.	35 kΩ Max.	20 kΩ Max.	12 kΩ Max.	10 kΩ Max.

外部尺寸规格

(单位: mm)



请勿连接#2和#3到外部器件。

在该产品顶部或底部可能暴露着金属材料。
但这不影响任何规格性能。

推荐焊盘尺寸

(单位: mm)

